

後入斜邊螺帽

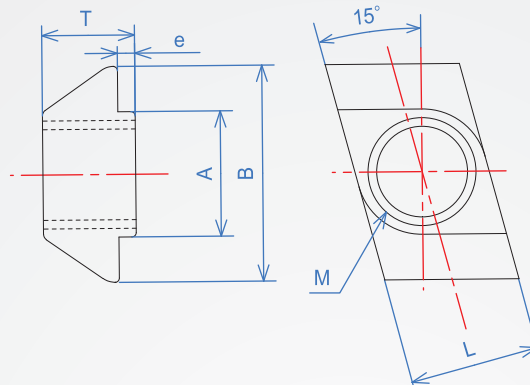
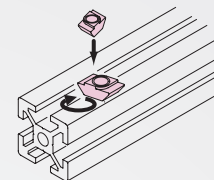
TT918

材質

表面處理

S10C相當

鍍三價鉻



How to order

TT918 - 6 - M3
 TYPE 槽寬 螺紋

單位：mm

| | | M | A | B | e | T | L | 質量 g | No. (適用鋁架系列) |
|--------------|--|-------------|-----|----|-----|-----|----|---------|-----------------|
| 適用鋁架 溝槽寬度 | | | | | | | | | |
| 6 | | M3、M4、M5 | 5.8 | 10 | 0.6 | 4.1 | 6 | 1 | 20 |
| 8 | | M3、M4、M5、M6 | 7.8 | 15 | 0.5 | 6.3 | 8 | 4 | 30 |
| 10 | | M4、M5、M6、M8 | 9.8 | 17 | 0.7 | 9.0 | 10 | 7 | 40、45 |