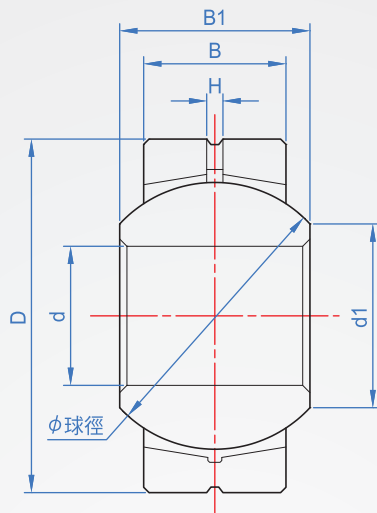


關節軸承

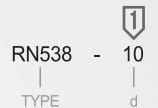
RN538

簡易環型



夾持器	球面內環	滾珠襯套
S35C (鍍鉻處理)	SUJ2-硬鉻 HRC58~	特殊銅合金

How to order



單位 :mm

d H7	主要尺寸						球徑 mm	容許傾斜角			靜負荷 Cs (Kgf)	質量 (g)
	D	B	B1	d1	H	r		α 1	α 2	α 3		
5	16	6	8	7.7	1	0.3	11.112	8°	13°	30°	800	8.5
6	18	6.75	9	9			12.7					
8	22	9	12	10.4	1.2	0.5	15.875	14°	25°	1700	24	
10	26	10.5	14	12.9			19.05					
12	30	12	16	15.4	1.5	2.5	22.225	13°	24°	3200	58	
14	34	13.5	19	16.9			25.4					
16	38	15	21	19.4	2.5	2.5	28.575	9°	15°	4100	84	
18	42	16.5	23	21.9			31.75					
20	46	18	25	24.4	3	3	34.925	10°	23°	7500	210	
22	50	20	28	25.8			38.1					
25	56	22	31	29.6	3	3	42.862	9°	17°	9000	265	
30	66	25	37	34.8			50.4					

※與軸的配合

有關軸和支撐座的配合建議使用以下數值。

使用條件		軸	支撐座
內環旋轉負荷	正常負荷	m6	H7
	方向不正負荷	n6	H7
外環旋轉負荷	正常負荷	h7	M7
	方向不正負荷	k6	M7

※間隙

徑向間隙	0.035以下
軸向間隙	0.1以下

※潤滑

封入潤滑劑後再使用。夾持器上有潤滑孔和油槽，可在必要時通過油嘴補充油脂。

※容許傾斜角

