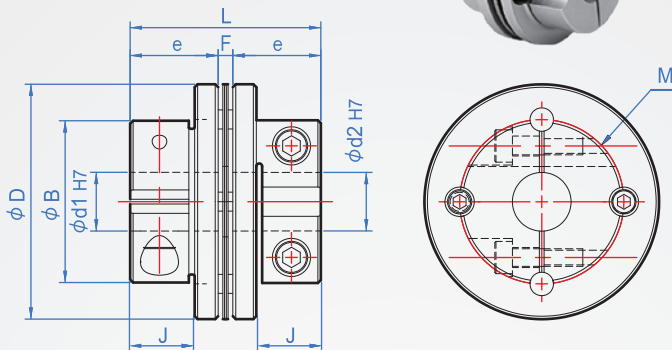


鋼片-雙凸短型

# CH416 夾緊式



本體	圓盤·銷	有頭內六角螺絲
A6061 (白色陽極)	SUS	SCM435 (染黑)

### How to order

CH416 - 40 - 11x15  
 TYPE 外徑 d1xd2

單位：mm

外徑 D	內孔指定 d1 - d2 min. max.	B	L	J	e	M	F	質量 (g)	一般扭力 (N·m)	最大扭力 (N·m)	慣性力矩 (kg·m <sup>2</sup> )	容許 軸向位移 (mm)	容許偏心 (mm)	最高 回轉速 (rpm/min)	容許偏角 (°)
40	8 ~ 16	28	34.5	10.5	15	2-M4	4.5	63	6	12	9.2×10 <sup>-6</sup>	±0.25			
45	10 ~ 18	33				4-M4		88	9	18	23.2×10 <sup>-6</sup>				
50	12 ~ 20	40	46.5	15	20	4-M5	6.5	120	17	34	32.6×10 <sup>-6</sup>	±0.3	0.02	10000	1
57	10 ~ 22	42	47	14		4-M5		175	25	50	51.2×10 <sup>-6</sup>				
65	15 ~ 25	50	55	18	24	4-M6	7	200	55	110	127.4×10 <sup>-6</sup>	±0.4			