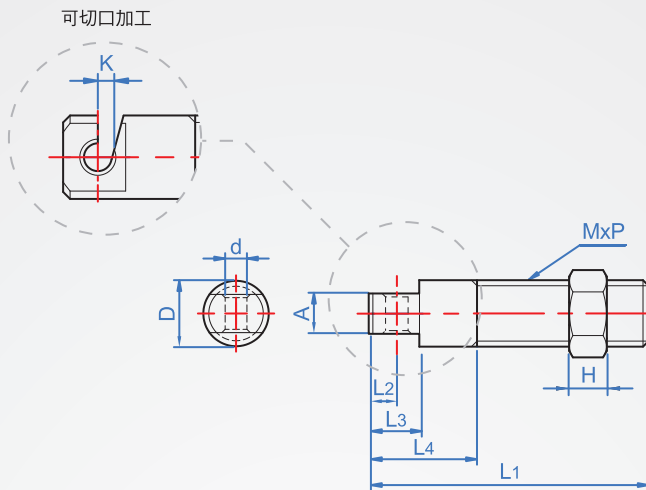


拉簧支柱
CA125
凸面型



材質

SUS303

附屬品

SUS螺帽 x1

How to order

1
 2
 CA125 - 3 - 15 -

TYPE 外徑 長度

選擇型式
 凸面型..... 空白
 切口加工..... K

單位：mm

1		2															
D		L1					L2	L3	L4	A	d	H	k 切口型	MxP			
3	15	20	25	30			1.5	3	6	1.5	1.5	2.4	0.7~0.8	M3x0.5			
4	15	20	25	30	35		1.75	3.5	8.5	2.5		3.2			M4x0.7		
5	15	20	25	30	35	40	2	4	9	3	2	4	0.9~1.0	M5x0.8			
6		20	25	30	35	40	50	2.5	5	10		3.5			5	M6x1.0	

版權所有
重製必究