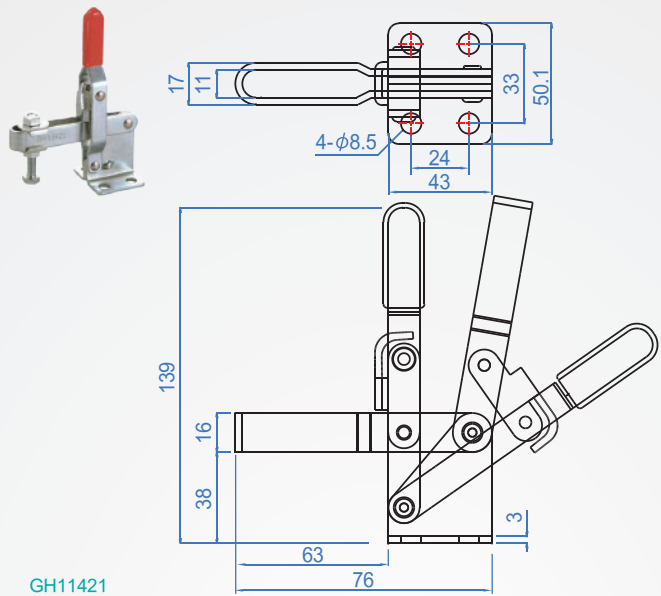


版權所有 重製必究

# GH11421



GH11421  
材質：SS400 表面處理：鍍鉻  
GH11421-SS  
材質：SUS304

單位：mm

Code No.	夾壓力 (kg)	重量 (g)	把手移動	夾頭移動	前端配件
GH11421	150	320	45	94°	NSA-085012
GH11421-SS	150	320	45	94°	—