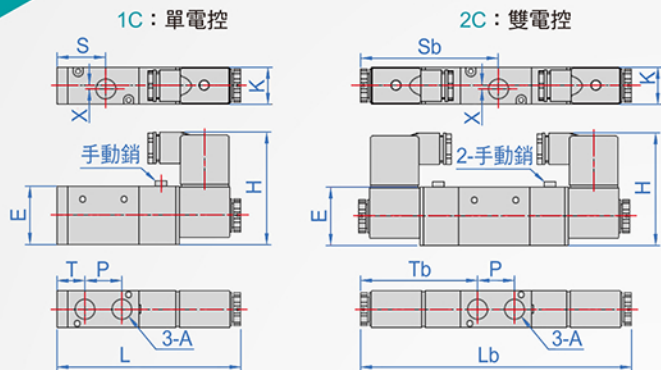


三口二位 AT191



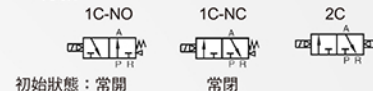
本體	使用壓力範圍	保證耐壓力	工作溫度	勵磁時間	保護等級
鋁合金	0.15~0.8Mpa (21~114psi)	1.5Mpa (215psi)	-20°C~70°C	0.05秒以下	IP65 (DIN40050)

耐熱等級：B級

※ 產品特性：

1. 內部導引作動方式設計，工作介質為空氣經40um以上濾網過濾。
2. 雙頭二位置電磁閥具有記憶功能；滑柱式結構，密封性好反應靈敏無需加油潤滑。
3. 內孔特殊精密加工，磨擦阻力小，啟動氣壓低、使用壽命長。
4. 設有手動裝置方便調試。也可搭配集成端子式底座，節省安裝空間。

※ 符號



How to order



單位：mm

No.	電控方式	選擇電壓 AC/DC	接管牙徑 PT	流量系數 Cv	最高作動頻率 cycle/sec	L	S	T	Lb	Sb	Tb	A	E	H	K	P	X
6	1C (單電控)	AC220V AC110V AC24V	進氣=出氣=1/8"	0.67 (12mm ²)	5	88.4	23.7	14.7	131.4	66.7	57.7	3- 1/8"	27	55	18	16	2
8	2C (雙電控)	DC24V DC12V	進氣=出氣=1/4"	0.89 (16mm ²)	5	109	28.7	16.5	162.8	82.4	70.2	3- 1/4"	35	66.7	22	22.5	1.5
10	2C (雙電控)	DC24V DC12V	進氣=出氣=3/8"	1.67 (30mm ²)	5	120	32.5	20.5	174.8	87.4	75.4	3- 3/8"	40	69.2	27	24	2

流量系數Cv：為流量計算用之系數，美日用Cv，歐洲用Kv，英國用fp。(1Kv=14.28 Cv)
最高作動頻率為空載狀態。

版權所有 製必究

